

6

7

Handlauf-, Trennwand- und Pfostenstützen
Supports de main courante, de parois et de poteaux
Handrail brackets, brackets for partition walls and
supports for posts

8



7

Handlaufstützen

Supports de main courante

Handrail brackets

	No.	(fixe oder verstellbare Ausladung) (saillie fixe ou réglable) (fixed or adjustable reach)								No. 581 No. 601		
		581	581 i	601/601 A		601 i		601 iA		601 C	601 F	
Ausladung Saillie Reach	mm	60-75	60-75	60	75	60	75	60	75	60	60	
Rosette Rosace Rosette	Ø mm	55	55	55	55	55	55	55	55	55	55	
Stütze Support Bracket	Ø mm	12	12	12	12	12	12	12	12	12	12	
Plättchen Platine Fixing plate	mm	50/15/3	50/15/2,5	50/15/3	50/15/3	50/15/2,5	50/15/2,5	50/15/2,5	50/15/2,5	50/15/3	50/15/3	
Für Senkkopfschrauben Pour vis à tête conique For countersunk screws	Ø mm	4,5	4,5	4,5	4,5	4,5	4,5	4,5	4,5		4,0	
Gewicht pro 10 Stück Poids par 10 pièces Weight per 10 items	kg	2,0	2,0	1,6	1,7	1,6	1,7	1,8	1,8	1,6	1,7	
Packung Conditionnement Pack	Stück pièces nos.	10	10	10	10	10	10	10	10		10	
No. 581 No. 601		Stahl verzinkt. Acier galvanisé. Galvanised steel.										
No. 601 A		Stahl verzinkt mit selbstklemmender Abdeckrosette. Acier galvanisé, avec rosace autoserrante. Galvanised steel, with self-clamping cover rosette.										
No. 581 i No. 601 i		INOX-Stahl matt (gebürstet als Sonderanfertigung). Acier INOX mat (brossé en qualité de fabrication spéciale). Stainless steel matt (brushed as special order).										
No. 601 iA		INOX-Stahl matt, mit selbstklemmender Abdeckrosette. Acier INOX mat, avec rosace autoserrante. Stainless steel matt, with self-clamping cover rosette.										
No. 601 C		Stahl glanzverchromt (andere Veredelungen als Sonderanfertigung). Acier chromé brillant (autres finitions en qualité de fabrication spéciale). Steel chromium plated (other coatings as special order).										
No. 601 F										RAL 9005	RAL 9010	
		Stahl pulverbeschichtet, RAL-Farbtöne glänzend. Mit Torxschrauben 4 x 25 und 4 x 35 mm gleichfarbig (andere RAL-Farbtöne als Sonderanfertigung).								schwarz	weiss	
		Acier revêtu à la poudre, teintes RAL brillantes. Avec vis Torx 4 x 25 et 4 x 35 mm de même couleur (autres couleurs RAL en qualité de fabrication spéciale).								noir	blanc	
		Steel powder-coated, RAL-colour brilliant. With Torx-screws 4 x 25 and 4 x 35 mm equal colour (other RAL-colours as special order).								black	white	



No. 581
No. 581 i



No. 601
No. 601 A
No. 601 i
No. 601 C
No. 601 F



No. 601 iA

Andere Veredelungen als Sonderanfertigung
Autres finitions en qualité de fabrication spéciale
Other finish as special order

Handlaufstützen Supports de main courante Handrail brackets



No. 579
No. 579 i



No. 602
No. 602 i



No. 602 iA

Stützen mit Halbschale für Holz (fixe oder verstellbare Ausladung) **No. 579**
Supports avec cuvette pour bois (saillie fixe ou réglable) **No. 602**
Brackets with concave support for wood (fixed or adjustable reach)

	No. 579		579 i		602		602 A		602 i		602 iA	
Für Handlauf Pour main courante For handrail	Ø mm 40 45		40 45		40 45		40 45		40 45		40 45	
Ausladung Saillie Reach	mm	60-75	60-75	60-75	60-75	75	75	75	75	75	75	75
Rosette Rosace Rosette	Ø mm	55	55	55	55	55	55	55	55	55	55	55
Stütze Support Bracket	Ø mm	12	12	12	12	12	12	12	12	12	12	12
Halbschale Demi-coquille Curved support plate	mm	60/30/3	60/30/3	60/30/2,5	60/30/2,5	60/30/3	60/30/3		60/30/2,5	60/30/2,5	60/30/3	60/30/3
Für Senkkopfschrauben Pour vis à tête conique For countersunk screws	Ø mm	4,5	4,5	4,5	4,5	4,5	4,5		4,5	4,5	4,5	4,5
Gewicht pro 10 Stück Poids par 10 pièces Weight per 10 items	kg	2,2	2,2	2,2	2,2	1,9	1,9		1,9	1,9	2,1	2,1
Packung Conditionnement Pack	Stück pièces nos.	10	10	10	10	10	10		10	10	10	10
No. 579 No. 602	Stahl verzinkt. Acier galvanisé. Galvanised steel.											
No. 602 A	Stahl verzinkt mit selbstklemmender Abdeckroschette. Acier galvanisé, avec rosace autoserrante. Galvanised steel, with self-clamping cover rosette.											
No. 579 i No. 602 i	INOX-Stahl matt (gebürstet als Sonderanfertigung). Acier INOX mat (brossé en qualité de fabrication spéciale). Stainless steel matt (brushed as special order).											
No. 602 iA	INOX-Stahl matt, mit selbstklemmender Abdeckroschette. Acier INOX mat, avec rosace autoserrante. Stainless steel matt, with self-clamping cover rosette.											

Andere Veredelungen als Sonderanfertigung
Autres finitions en qualité de fabrication spéciale
Other finish as special order

Handlaufstützen Supports de main courante Handrail brackets

Handlaufstützen mit verstellbarer Auflage Supports de main courante avec platine réglable Brackets with adjustable fixing plate

No. 601 G

Stahl verzinkt.
Acier galvanisé.
Galvanized steel.

Ausladung Saillie Reach	mm	60	75
Rosette Rosace Rosette	Ø mm	55	55
Stütze Support Bracket	Ø mm	12	12
Plättchen Platine Fixing plate	mm	50/15/3	50/15/3
Gewicht pro 10 Stück Poids par 10 pièces Weight per 10 items	kg	1,6	1,8
Packung Conditionnement Pack	Stück pièces nos.	10	10
No. 601 G	Stahl verzinkt. Acier galvanisé. Galvanized steel.		
No. 601 GA	Stahl verzinkt, mit selbstklemmender Abdeckrosette. Acier galvanisé, avec rosace autoserrante. Galvanized steel, with self-clamping cover rosette.		
No. 601 iG	INOX Stahl matt. Acier INOX mat. Stainless steel matt.		
No. 601 iGA	INOX-Stahl matt, mit selbstklemmender Abdeckrosette. Acier INOX mat, avec rosage autoserrante. Stainless steel matt, with self-clamping cover rosette.		



**Andere Veredelungen als Sonderanfertigung
Autres finitions en qualité de fabrication spéciale
Other finish as special order**

Handlaufstützen Supports de main courante Handrail brackets



Handlaufstützen mit verstellbarer Auflage Supports de main courante avec platine réglable Brackets with adjustable fixing plate

No. 602 G

Stahl verzinkt.
Acier galvanisé.
Galvanized steel.

Ausladung Saillie Reach		mm	60	75
Rosette Rosace Rosette	Ø	mm	55	55
Stütze Support Bracket	Ø	mm	12	12
Plättchen Platine Fixing plate		mm	50/15/3	50/15/3
Gewicht pro 10 Stück Poids par 10 pièces Weight per 10 items		kg	1,6	1,8
Packung Conditionnement Pack		Stück pièces nos.	10	10

No. 601 G

Stahl verzinkt.
Acier galvanisé.
Galvanized steel.

No. 601 GA

Stahl verzinkt, mit selbstklemmender Abdeckrosette.
Acier galvanisé, avec rosace autoserrante.
Galvanized steel, with self-clamping cover rosette.

No. 601 iG

INOX Stahl matt.
Acier INOX mat.
Stainless steel matt.

No. 601 iGA

INOX-Stahl matt, mit selbstklemmender Abdeckrosette.
Acier INOX mat, avec risage autoserrante.
Stainless steel matt, with self-clamping cover rosette.

**Andere Veredelungen als Sonderanfertigung
Autres finitions en qualité de fabrication spéciale
Other finish as special order**

Handlaufstützen Supports de main courante Handrail brackets

Stützen mit Halbschale für Rohr (fixe oder verstellbare Ausladung) **No. 580**
Supports avec cuvette pour tuyeau (saillie fixe ou réglable) **No. 606**
Brackets with concave support for tube (fixed or adjustable reach)

	No. 580 i		606		606A		606i		606iA		
Für Handlauf Pour main courante For handrail	Ø mm	42	48	42	48	42	48	42	48	42	48
Ausladung Saillie Reach	mm	60-75	60-75	75	75	75	75	75	75	75	75
Rosette Rosace Rosette	Ø mm	55	55	55	55	55	55	55	55	55	55
Stütze Support Bracket	Ø mm	12	12	12	12	12	12	12	12	12	12
Halbschale Demi-coquille Curved support plate	mm	60/30/3	60/30/3	60/30/2,5	60/30/2,5	60/30/3	60/30/3	60/30/2,5	60/30/2,5	60/30/2,5	60/30/2,5
Für Senkkopfschrauben Pour vis à tête conique For countersunk screws	Ø mm	4,5	4,5	4,5	4,5	4,5	4,5			4,5	4,5
Gewicht pro 10 Stück Poids par 10 pièces Weight per 10 items	kg	2,2	2,2	2,2	2,2	1,9	1,9			1,9	1,9
Packung Conditionnement Pack	Stück pièces nos.	10	10	10	10	10	10			10	10
No. 580 i	INOX-Stahl matt (gebürstet als Sonderanfertigung). Acier INOX mat (brossé en qualité de fabrication spéciale). Stainless steel matt (brushed as special order).										
No. 606	Stahl verzinkt. Acier galvanisation. Plain galvanised.										
No. 606 A	Stahl verzinkt, mit selbstklemmender Abdeckrosette. Acier galvanisé, avec rosace autoserrante. Galvanised steel, with self-clamping cover rosette.										
No. 606 i	INOX-Stahl matt (gebürstet als Sonderanfertigung). Acier INOX mat (brossé en qualité de fabrication spéciale). Stainless steel matt (brushed as special order).										
No. 606 iA	INOX-Stahl matt, mit selbstklemmender Abdeckrosette. Acier INOX mat, avec rosace autoserrante. Stainless steel matt, with self-clamping cover rosette.										



No. 580 i



No. 606
No. 606 i



No. 606 iA

Andere Veredelungen als Sonderanfertigung
Autres finitions en qualité de fabrication spéciale
Other finish as special order

Handlaufstützen
Supports de main courante
Handrail brackets



Handlaufstützen mit verstellbarer Auflage
Supports de main courante avec platine réglable
Brackets with adjustable fixing plate

No. 606 G

Stahl verzinkt
 Acier galvanisé
 Galvanized steel

Ausladung Saillie Reach	mm	60	75
Rosette Rosace Rosette	Ø mm	55	55
Stütze Support Bracket	Ø mm	12	12
Plättchen Platine Fixing plate	mm	50/15/3	50/15/3
Gewicht pro 10 Stück Poids par 10 pièces Weight per 10 items	kg	1,6	1,8
Packung Conditionnement Pack	Stück pièces nos.	10	10

No. 606 G Stahl verzinkt.
 Acier galvanisé.
 Galvanized steel.

No. 606 GA Stahl verzinkt, mit selbstklemmender Abdeckrosette.
 Acier galvanisé, avec rosace autoserrante.
 Galvanized steel, with self-clamping cover rosette.

No. 606 iG INOX Stahl matt.
 Acier INOX mat.
 Stainless steel matt.

No. 606i GA INOX-Stahl matt, mit selbstklemmender Abdeckrosette.
 Acier INOX mat, avec rosace autoserrante.
 Stainless steel matt, with self-clamping cover rosette.

Andere Veredelungen als Sonderanfertigung
Autres finitions en qualité de fabrication spéciale
Other finish as special order

Handlaufstützen

Supports de main courante

Handrail brackets

	No.	(fixe oder verstellbare Ausladung) (saillie fixe ou réglable) (fixed or adjustable reach)								No. 583 No. 603	
		583 i	603		603 A		603 i		603 iA		
	mm	60-75	60	75	60	75	60	75	60	75	
Ausladung Saillie Reach											
Rosette Rosace Rosette	Ø mm	55	55	55	55	55	55	55	55	55	
Stütze Support Bracket	Ø mm	12	12	12	12	12	12	12	12	12	
Für Senkkopfschrauben Pour vis à tête conique For countersunk screws	Ø mm	4,5	4,5	4,5	4,5	4,5	4,5	4,5	4,5	4,5	
Gewicht pro 10 Stück Poids par 10 pièces Weight per 10 items	kg	1,9	1,4	1,6	1,6	1,6	1,4	1,6	1,6	1,6	
Packung Conditionnement Pack	Stück pièces nos.	10	10	10	10	10	10	10	10	10	
No. 583 i	INOX-Stahl matt (gebürstet als Sonderanfertigung). Acier INOX mat (brossé en qualité de fabrication spéciale). Stainless steel matt (brushed as special order).										
No. 603	Stahl blank. Acier blanc. Plain steel.										
No. 603 A	Stahl verzinkt, mit selbstklemmender Abdeckrosette. Acier galvanisé, avec rosace autoserrante. Galvanised steel, with self-clamping cover rosette.										
No. 603 i	INOX-Stahl matt (gebürstet als Sonderanfertigung). Acier INOX mat (brossé en qualité de fabrication spéciale). Stainless steel matt (brushed as special order).										
No. 603 iA	INOX-Stahl matt, mit selbstklemmender Abdeckrosette. Acier INOX mat, avec rosace autoserrante. Stainless steel matt, with self-clamping cover rosette.										



No. 583 i



No. 603 i
No. 603 i



No. 603 iA

Andere Veredelungen als Sonderanfertigung
Autres finitions en qualité de fabrication spéciale
Other finish as special order

Handlaufstützen Supports de main courante Handrail brackets



No. 584
No. 584 i



No. 604
No. 604 i



No. 604 iA

Stützen mit Feingewinde MF 8x25 für Holz (fix oder verstellbar) **No. 584**
Supports avec filetage fin MF 8x25 pour bois (saillie fixe ou réglable) **No. 604**
Brackets with fine thread MF 8x25 for wood (fixed or adjustable reach)

	No.	584	584 i	604	604 A	604 i	604 iA
Ausladung Saillie Reach		60-75	60-75	60	75	60	75
Rosette Rosace Rosette	Ø mm	55	55	55	55	55	55
Stütze Support Bracket	Ø mm	12	12	12	12	12	12
Für Senkkopfschrauben Pour vis à tête conique For countersunk screws	Ø mm	4,5	4,5	4,5	4,5	4,5	4,5
Gewicht pro 10 Stück Poids par 10 pièces Weight per 10 items	kg	2,0	2,0	1,4	1,6	1,6	1,4
Packung Conditionnement Pack	Stück pièces nos.	10	10	10	10	10	10
No. 584 No. 604		Stahl verzinkt. Acier galvanisé. Galvanized steel.					
No. 604A		Stahl verzinkt, mit selbstklemmender Abdeckroschette. Acier galvanisé, avec rosace autoserrante. Galvanized steel, with self-clamping cover rosette.					
No. 584 i No. 604 i		INOX-Stahl matt (gebürstet als Sonderanfertigung). Acier INOX mat (brossé en qualité de fabrication spéciale). Stainless steel matt (brushed as special order).					
No. 604 iA		INOX-Stahl matt, mit selbstklemmender Abdeckroschette. Acier INOX mat, avec rosace autoserrante. Stainless steel matt, with self-clamping cover rosette.					

Andere Veredelungen als Sonderanfertigung
Autres finitions en qualité de fabrication spéciale
Other finish as special order

Handlaufstützen Supports de main courante Handrail brackets

Stützen mit Gewindebolzen und selbstklemmender Rosette **No. 605** Supports avec tige filetée et rosace autoserrante Brackets with threaded bolt and self-clamping cover rosette

	No.	605	605 i	
Ausladung Saillie Reach	mm	60	60	
Stütze Support Bracket	Ø mm	12	12	
Plättchen Platine Support plate	mm	50/15/3	50/15/2,5	
Gewindebolzen Tige filetée Threaded bolt	mm	M 12x60	M 12x60	
Rosette Rosace Rosette	Ø mm	58	58	
Für Senkkopfschrauben Pour vis à tête conique For countersunk screws	Ø mm	4,5	4,5	
Gewicht pro 10 Stück Poids par 10 pièces Weight per 10 items	kg	1,8	1,8	
Packung Conditionnement Pack	Stück pièces nos.	10	10	
605		Stahl verzinkt. Acier galvanisé. Galvanized steel.		
605 i		INOX-Stahl matt (gebürstet als Sonderanfertigung). Acier INOX mat (brossé en qualité de fabrication spéciale). Stainless steel matt (brushed as special order).		



No. 605
No. 605 i

Andere Veredelungen als Sonderanfertigung Autres finitions en qualité de fabrication spéciale Other finish as special order

Stützen mit 2 Rosetten, verstellbare Ausladung **No. 590** Supports avec 2 rosaces, saillie réglable Brackets with 2 rosettes, adjustable reach

	No.	590			590 i	
Rosette Rosace Rosette	Ø mm	55	55	70	55	55
Ausladung Saillie Reach	mm	36-50	45-67	45-67	36-50	45-67
Bolzen Tige Bolt	Ø mm	12	12	16	12	12
Für Senkkopfschrauben Pour vis à tête conique For countersunk screws	Ø mm	4,5	4,5	5,0	4,5	4,5
Gewicht pro 10 Stück Poids par 10 pièces Weight per 10 items	kg	1,6	1,8	3,0	1,7	1,8
Packung Conditionnement Pack	Stück pièces nos.	10	10	10	10	10
590		Stahl verzinkt. Acier galvanisé. Galvanized steel.				
590i		INOX-Stahl matt (gebürstet als Sonderanfertigung). Acier INOX mat (brossé en qualité de fabrication spéciale). Stainless steel matt (brushed as special order).				



No. 590
No. 590 i

Andere Veredelungen als Sonderanfertigung Autres finitions en qualité de fabrication spéciale Other finish as special order

Handlaufstützen Supports de main courante Handrail brackets


No. 570

No. 571

Stützen Supports Brackets	Aluminium	Guss, Neusilber eloxiert fonte, anodisée argent neuf casting, anodized German silver	No. 570	No. 571
---------------------------------	-----------	--	---------	---------

	No.	570	571
Ausladung Saillie Reach	mm	64	64
Rosette Rosace Rosette	Ø mm	55	55
Gewölbte Auflage für Handlauf Ø 40-45 mm Support bombé pour main courante Ø 40-45 mm Concave support for handrail Ø 40-45 mm	mm	40/25	40/25
Für Senkkopfschrauben Pour vis à tête conique For countersunk screws	Ø mm	4,0	4,0
Gewicht pro 10 Stück Poids par 10 pièces Weight per 10 items	kg	0,7	0,8
Packung Conditionnement Pack	Stück pièces nos.	10	10
No. 570	Wandrosette mit 3 Schraublöchern. Rosace murale avec 3 trous de vis. Wallplate with 3 screw-holes.		
No. 571	Wandrosette mit Innengewinde M 8 und Stockschraube M 8 x 60 mm. Rosace murale avec taraudage M 8 et vis à 2 filetages M 8 x 60 mm. Wallplate with inside thread M 8 and screw with 2 threads M 8 x 60 mm.		

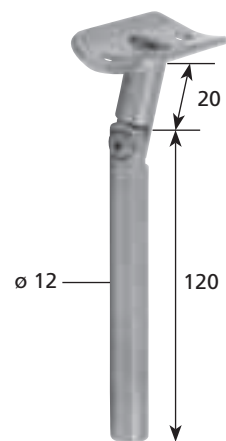

No. 607

Stützen Supports Brackets	Messing / laiton / brass	Guss fonte casting	No. 607
---------------------------------	--------------------------	--------------------------	---------

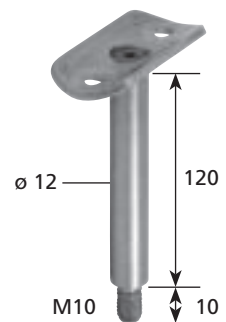
Messing, poliert und farblos lackiert. Laiton, poli et vernis incolore. Brass, polished and clear varnished.			
Ausladung Saillie Reach	mm	65	
Rosette Rosace Rosette	Ø mm	55	
Gewölbte Auflage für Handlauf Support bombé pour main courante Concave support for handrail	Ø mm	-	
Plättchen Platine Support plate	mm	45/22	
Stütze Support Bracket	Ø mm	11-14	
Für Senkkopfschrauben Pour vis à tête conique For countersunk screws	Ø mm	4,0	
Gewicht pro 10 Stück Poids par 10 pièces Weight per 10 items	kg	2,4	
Packung Conditionnement Pack	Stück pièces nos.	10	

Handlaufstützen Supports de main courante Handrail brackets

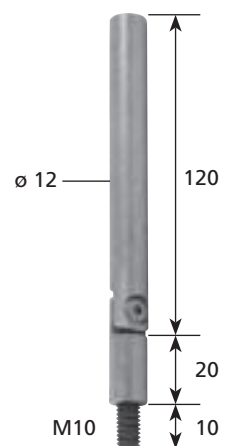
Abstandhalter		No. 587	
Espaceur		No. 588	
Spacers		No. 589	
Gewicht pro 10 Stück	kg	0,7	
Poids par 10 pièces			
Weight per 10 items			
Packung	Stück	10	
Conditionnement	pièce		
Packung	ea.		
No. 587	Stahl blank zum Anschweißen mit Gelenk und Halbschale. ø 40 mm Acier blanc à souder avec articulation et cuvette. Plain steel for welding, with joint and concave supports.		
No. 587 i	INOX zum Anschweißen mit Gelenk und Halbschale. ø 40 mm INOX à souder avec articulation et cuvette. INOX for welding, with joint and concave supports.		
No. 588	Stahl verzinkt, mit Halbschale. Zum Anschrauben. ø 40 mm Acier galvanisé, avec cuvette. À visser. Galvanised steel, with concave supports. To screw on.		
No. 588 i	INOX, mit Halbschale. INOX, avec cuvette. INOX, with concave supports.		
No. 589	Stahl blank zum Anschweißen mit Gelenk. Acier blanc à souder avec articulation. Plain steel for welding, with joint.		
No. 589 i	INOX, zum Anschweißen mit Gelenk. INOX, à souder avec articulation. INOX, for welding, with joint.		



No. 587
No. 587 i

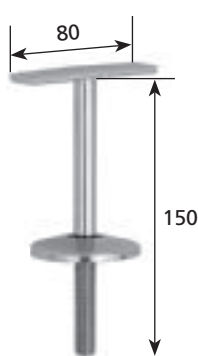


No. 588
No. 588 i



No. 589
No. 589 i

Trennwandstützen Supports de parois Brackets for partition walls

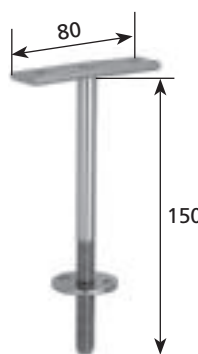

No. 610

No. 612

Trennwandstützen Supports de parois Brackets for partition walls

**No. 610
No. 612**

Stahl verzinkt. Gewindelänge 60 mm, mit selbstklemmender Abdeckrosette.
Acier galvanisé. Longueur du filetage 60 mm, avec rosace articulée réglable.
Galvanized steel. Thread-length 60 mm, with adjustable cover rosette.

	No.	610	612
Träger Traverse Bracket plate	mm	30/20/3	20/4
Stütze Support Support	Ø mm	12	12
Rosette Rosace Rosette	Ø mm	58	58
Gewicht pro 10 Stück Poids par 10 pièces Weight per 10 items	kg	2,5	2,3
Packung Conditionnement Pack	Stück pièces nos.	10	10

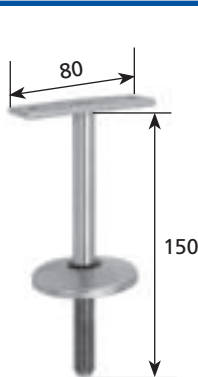

No. 620

No. 622

Trennwandstützen Supports de parois Brackets for partition walls

**No. 620
No. 622**

Stahl verzinkt. Gewindelänge 60 mm, mit Schraubrosette.
Acier galvanisé. Longueur du filetage 60 mm, avec rosace à visser.
Galvanized steel. Thread-length 60 mm, with screw-on rosette.

	No.	620	622
Träger Traverse Bracket plate	mm	30/20/3	20/4
Stütze Support Support	Ø mm	10	10
Rosette Rosace Rosette	Ø mm	35/3	35/3
Gewicht pro 10 Stück Poids par 10 pièces Weight per 10 items	kg	2,2	1,7
Packung Conditionnement Pack	Stück pièces nos.	10	10


No. 630

No. 632

Trennwandstützen Supports de parois Brackets for partition walls

INOX
**No. 630
No. 632**

Stahl, rostfrei. Gewindelänge 60 mm, mit selbstklemmender Abdeckrosette.
Acier inoxydable. Longueur du filetage 60 mm, avec rosace articulée réglable.
Stainless Steel. Thread-length 60 mm, with adjustable cover rosette.

	No.	630	632
Träger Traverse Bracket plate	mm	30/20/3	20/4
Stütze Support Support	Ø mm	12	12
Rosette Rosace Rosette	Ø mm	58	58
Gewicht pro 10 Stück Poids par 10 pièces Weight per 10 items	kg	2,5	2,3
Packung Conditionnement Pack	Stück pièces nos.	10	10

Trennwandstützen Supports de parois Brackets for partition walls

Trennwandstützen, verstellbar Supports de parois, réglables Brackets for partition walls, adjustable

Aluminium

No. 639

Leichtmetallguss/Leitmetallprofil, silber eloxiert. Bodenplatte mit 3 Schraublöchern.

Höhenverstellbar durch Gewinde M 12.

Fonte en métal léger/profilé en métal léger, anodisé argent. Plaque de fixation au sol avec 3 trous pour vis.

Hauteur réglable par filetage M 12.

Light metall casting/light metall section, silver anodized. Floor plate with 3 screw-holes.

Level adjustment with thread M 12.

Verstellbereich Hauteur réglable Adjustement range	mm	100-120
--	----	---------

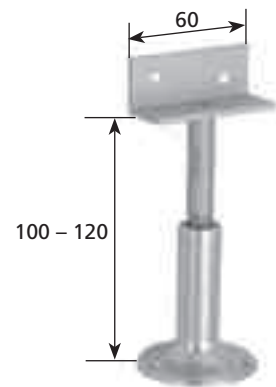
Träger Traverse Bracket plate	mm	25/25/3
-------------------------------------	----	---------

Stütze Support Support	Ø	mm	12
------------------------------	---	----	----

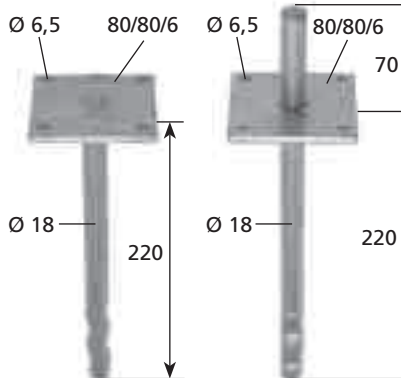
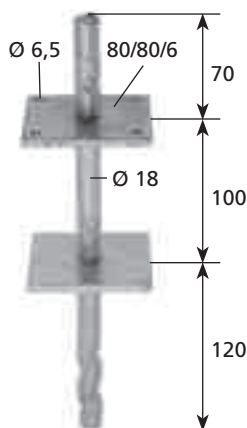
Bodenrosette Rosace pour sol Floor rosette	Ø	mm	55
--	---	----	----

Gewicht pro 10 Stück Poids par 10 pièces Weight per 10 items	kg	1,3
--	----	-----

Packung Conditionnement Pack	Stück pièces nos.	10
------------------------------------	-------------------------	----



Pfostenstützen Supports de poteaux Supports for posts


No. 642
No. 644

No. 646

Pfostenstützen Supports de poteaux Supports for posts

**No. 642
No. 644
No. 646**

No.	642	644	646
Stahl feuerverzinkt Tragkraft 2,5 t (Sicherheitskoeffizient 3) Acier galvanisé à chaud Charge admissible 2,5 t (Coefficient de sécurité 3) Hot galvanized steel Permitted load 2.5 tonnes (Security coefficient 3)			
Gewicht pro Stück Poids par pièce Weight per item	kg	0,7	0,8
			1,1

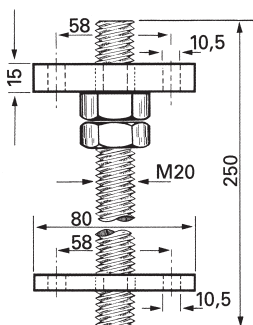


Pfostenstützen, verstellbar Supports de poteaux réglables Supports for posts, adjustable

No. 647

Stahl verzinkt, mit Gewindestange, Qualität 4.6.
Acier galvanisé, avec tige filetée, qualité 4.6.
Galvanized steel, with threaded rod, quality 4.6.

Tragkraft (Sicherheitskoeffizient 3) Charge admissible (coefficient de sécurité 3) Permitted load (security coefficient 3)	t	2,5
Verstellbereich Plage de réglage Adjustement range	mm	50–180
Stützplatte Plaque Plate	mm	80/80
Für Schrauben Pour vis For screws	Ø mm	10
Gewicht pro Stück Poids par pièce Weight per item	kg	1,5



Stützenschuh verstellbar
Sabot d'appui réglable
Supporting shoe, adjustable

No. 648

V071326

Stahl verzinkt.
 Acier galvanisé.
 Galvanized steel.

Nenngrösse	A	mm	150
Dimension nominale	B		70
Nominal size	C		115
	D		70
Dicke		mm	8,0
Epaisseur			
Thickness			
Gewicht pro Stück		kg	1,2
Poids par pièce			
Weight per item			
Packung		Stück	10
Conditionnement		pièces	
Pack		nos.	



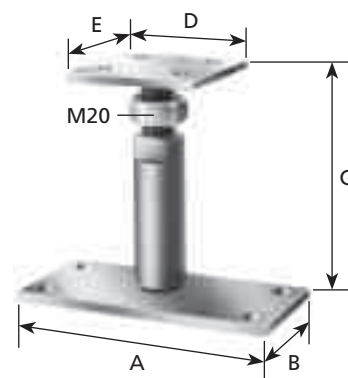
Podest-Stützenschuh verstellbar
Sabot d'appui réglable
Supporting shoe, adjustable

No. 649

V071329

Stahl verzinkt.
 Acier galvanisé.
 Galvanized steel.

Nenngrösse	A	mm	150
Dimension nominale	B		70
Nominal size	C		130
	D		70
	E		80
Gewicht pro Stück		kg	1,2
Poids par pièce			
Weight per item			
Packung		Stück	10
Conditionnement		pièces	
Pack		nos.	



Schwerer Stützenschuh
Sabot d'appui
Supporting shoe

No. 650

V071286

Stahl feuerverzinkt.
 Acier galvanisé à chaud.
 Steel hot galvanized.

Nenngrösse	A	mm	71
Dimension nominale	B		60
Nominal size	C		125
Gewicht pro Stück		kg	0,8
Poids par pièce			
Weight per item			
Packung		Stück	10
Conditionnement		pièces	
Pack		nos.	

