

6

Konsolen und Winkel
Consoles et equerres
Brackets and corners

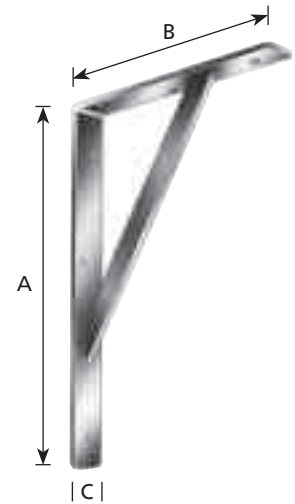


Stegkonsolen
Consoles à entretoise
Cross supports
No. 1305

V 000159

 Stahl verzinkt.
 Acier galvanisé.
 Galvanized steel.

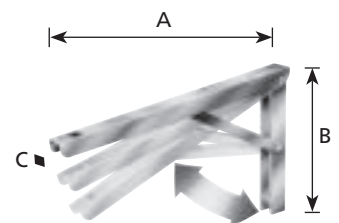
Mass	A	mm	250	300	400	500	550
Cote	B		150	200	250	330	360
Size	C		30	30	30	30	30
Weiss			x	x	x		
Blanc			x	x	x		
White			x	x	x		
Schwarz				x	x	x	
Noir				x	x	x	
Black				x	x	x	
Flachstahl			4	4	4	4	4
Acier plat							
Flat steel							
Gewicht pro Stück			0,5	0,6	0,7	0,8	0,9
Poids par pièces							
Weight per items							
Packung		Stück	10	10	10	10	10
Conditionnement		pièces					
Pack		nos.					
No. 1305		Stahl verzinkt					
		Acier galvanisé					
		Galvanized steel					
No. 1305 W		Weiss					
		Blanc					
		White					
No. 1305 S		Schwarz					
		Noir					
		Black					

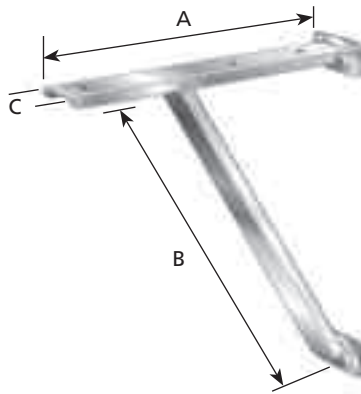

MULTI-LINE Klappräger
Supports MULTI-LINE
MULTI-LINE brackets
No. 1304

V 000152

 Stahl pulverbeschichtet, weiss.
 Acier revêtu à la poudre, blanc.
 Steel powder coated, white.

Mass	A	mm	300	400
Cote				
Size				
Mass	B	mm	200	270
Cote				
Size				
Mass	C	mm	30/1,5	36/2,0
Cote				
Size				
Flachstahl			1,5/2	1,5/2
Acier plat				
Flat steel				
Für Schrauben	Ø	mm	4,0	5,0
Pour vis				
For screws				
Gewicht pro Stück		kg	0,6	1,2
Poids par pièce				
Weight per item				
Packung		Stück	2	2
Conditionnement		pièces		
Pack		nos.		
No. 1304		Stahl pulverbeschichtet, weiss		
		Acier revêtu à la poudre, blanc		
		Steel powder coated, white		
No. 1304 Z		Stahl verzinkt		
		Acier galvanisé		
		Galvanized steel		
No. 1304 I		INOX V4A		
		INOX V4A		
		INOX V4A		





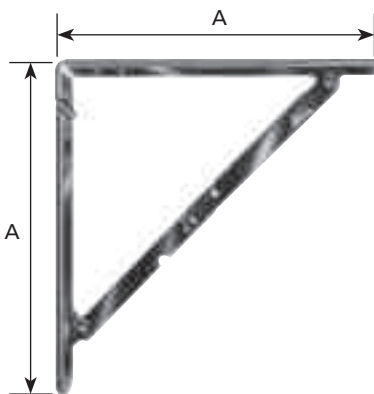
**Neigungskonsolen
Consoles en biais
Incline supports**

No. 1303

V 00153

Stahl pulverbeschichtet, weiss.
Acier revêtu à la poudre, blanc.
Steel powder coated, white.

Masse	A	315
Coté	B	390
Size	C	30
Flachstahl		1,5/2
Acier plat		
Flat steel		
Gewicht pro Stück		0,54
Poids par pièces		
Weight per items		
Packung	Stück	2
Conditionnement	pièces	
Pack	nos.	



**Klappkonsolen
Console rabattable
Folding brackets**

No. 1302

V 00151

Stahl verzinkt.
Acier galvanisé.
Galvanized steel.

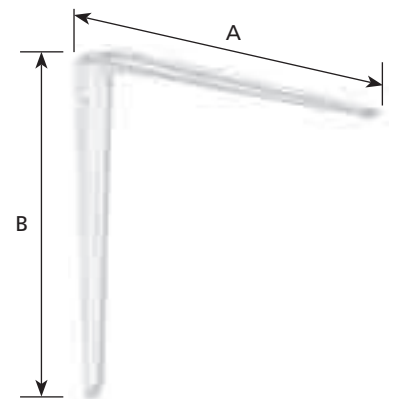
Mass	A	200	300	400
Cote				
Size				
Flachstahl		2	2	2
Acier plat				
Flat steel				
Gewicht pro Stück		2,5	5,4	7,9
Poids par pièce				
Weight per item				
Packung	Stück	2	2	2
Conditionnement	pièces			
Pack	nos.			

Konsolen
Console
Brackets
No. 1300

V 00150

Stahl pulverbeschichtet, weiss.
 Acier revêtu à la poudre, blanc.
 Steel powder-coated, white.

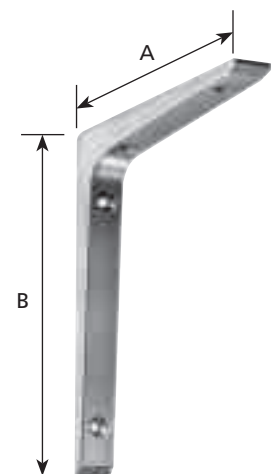
Mass	A	75	100	125	150	200	250	300
Cote								
Size	B	100	125	150	200	250	300	350
Gewicht 10 Stück		0,23	0,4	0,5	0,7	1,1	1,7	2,2
Poids par 10 pièce								
Weight per 10 item								
Packung		Stück	20	20	20	20	20	20
Conditionnement		pièces						
Pack		nos.						

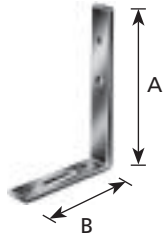

Konsolen
Console
Brackets
No. 1301

V 50155

Aluminium pulverbeschichtet, weiss.
 Aluminium, revêtu à la poudre, blanc.
 Aluminium powder-coated, white.

Mass	A	100	150	200
Cote	B	150	200	250
Size				
Gewicht 10 Stück		0.7	1	1.6
Poids par 10 pièce				
Weight per 10 item				
Packung		10	10	10
Conditionnement				
Pack				

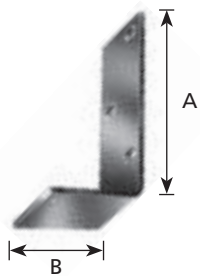



**Verstärkungswinkel
Equerres d'assemblage
Corner Brackets**
No. 1010

V000160

 Stahl verzinkt.
Acier galvanisé.
Galvanized steel.

Mass Dimension Size	A	mm	95	120	180
Mass Dimension Size	B	mm	55	55	55
Flachstahl Acier plat Flat steel		mm	13,5/3,5	17/3,5	17/3,5
Für Schrauben Pour vis For screws	Ø	mm	4,0 5,0	5,0 5,0	4,0 6,0
Gewicht pro 10 Stück Poids par 10 pièces Weight per 10 items		kg	0,5	0,8	1,1
Packung Conditionnement Pack		Stück pièces nos.	20	20	20


**Verstärkungswinkel
Equerres d'assemblage
Corner Brackets**
No. 1011

V000171

 Stahl verzinkt.
Acier galvanisé.
Galvanized steel.

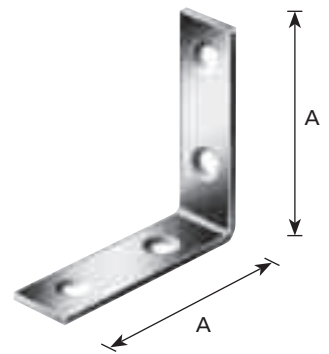
Mass Dimension Size	A	mm	80	100	150	200
Mass Dimension Size	B	mm	50	50	75	100
Flachstahl Acier plat Flat steel		mm	25/5	40/5	40/5	40/5
Für Schrauben Pour vis For screws	Ø	mm	6,0	6,0	6,0	6,0
Gewicht pro 10 Stück Poids par 10 pièces Weight per 10 items		kg	2,0	2,1	3,2	4,2
Packung Conditionnement Pack		Stück pièces nos.	20	10	10	10

**Verstärkungswinkel
Equerres d'assemblage
Corner Brackets**
No. 1012

V000173

Stahl verzinkt.
Acier galvanisé.
Galvanized steel.

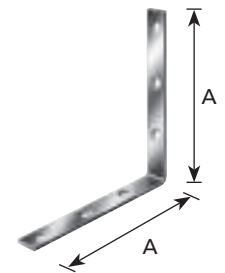
Mass	A	mm	100	150	200
Cote Size					
Flachstahl Acier plat Flat steel		mm	40/5	40/5	40/5
Für Schrauben Pour vis For screws	Ø	mm	6,0	6,0	6,0
Gewicht pro 10 Stück Poids par 10 pièces Weight per 10 items		kg	2,9	4,4	5,7
Packung Conditionnement Pack		Stück pièces nos.	10	10	10

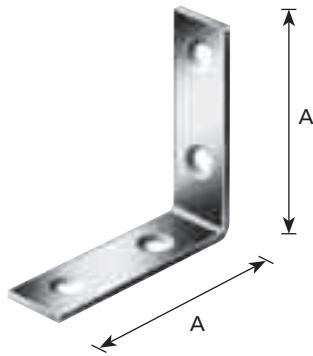

**Verstärkungswinkel
Equerres d'assemblage
Corner Brackets**
No. 1013

V000181

Stahl verzinkt.
Acier galvanisé.
Galvanized steel.

Mass	A	mm	100	125
Cote Size				
Flachstahl Acier plat Flat steel		mm	20/2,5	22/2,5
Für Schrauben Pour vis For screws	Ø	mm	4,0	4,0
Gewicht pro 10 Stück Poids par 10 pièces Weight per 10 items		kg	0,8	1,1
Packung Conditionnement Pack		Stück pièces nos.	20	20





**Verstärkungswinkel
Equerres d'assemblage
Corner Brackets**

No. 1014

V000180

Stahl verzinkt.
Acier galvanisé.
Galvanized steel.

Mass Cote Size	A	mm	25	30	40	50	60
Flachstahl Acier plat Flat steel		mm	15/2	15/2	15/2	15/2	18/2
Für Schrauben Pour vis For screws	Ø	mm	3,5	3,5	3,5	3,5	3,5
Gewicht pro 10 Stück Poids par 10 pièces Weight per 10 items		kg	0,1	0,1	0,2	0,2	0,3
Packung Conditionnement Pack		Stück pièces nos.	100	100	100	100	100

Mass Cote Size	A	mm	80	100	120		
Flachstahl Acier plat Flat steel		mm	18/2	20/2	20/2		
Für Schrauben Pour vis For screws	Ø	mm	4,0	4,0	4,0		
Gewicht pro 10 Stück Poids par 10 pièces Weight per 10 items		kg	0,5	0,6	0,8		
Packung Conditionnement Pack		Stück pièces nos.	50	50	50		

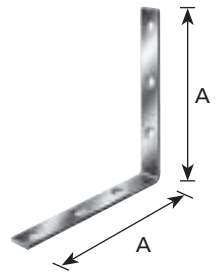
**Verstärkungswinkel
Equerres d'assemblage
Corner Brackets**
No. 1015

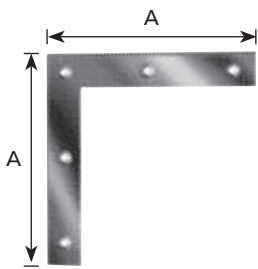
V000182

 Stahl verzinkt.
 Acier galvanisé.
 Galvanized steel.

Mass	A	mm	40	60	80	100	120	140
Cote Size								
Flachstahl Acier plat Flat steel		mm	20/3	20/3	20/5	20/5	20/5	20/5
Für Schrauben Pour vis For screws	Ø	mm	4	4,5	5,0	5,0	5,0	6,0
Gewicht pro 10 Stück Poids par 10 pièces Weight per 10 items		kg	0,5	0,6	1,1	1,4	1,7	2,0
Packung Conditionnement Pack		Stück pièces nos.	10	10	10	10	10	10

Mass	A	mm	160	180
Cote Size				
Flachstahl Acier plat Flat steel		mm	20/5	20/5
Für Schrauben Pour vis For screws	Ø	mm	6,0	6,0
Gewicht pro 10 Stück Poids par 10 pièces Weight per 10 items		kg	2,2	2,5
Packung Conditionnement Pack		Stück pièces nos.	10	10

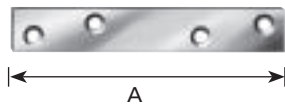



**Scheinwinkel
Fausses équerres
Flat corner irons**
No. 1016

V000187

 Stahl verzinkt.
Acier galvanisé.
Galvanized steel.

Mass Cote Size	A	mm	75	100	120	160	200
Flachstahl Acier plat Flat steel		mm	15/1,5	15/1,5	20/2	22/2,5	30/3
Für Schrauben Pour vis For screws	Ø	mm	3,0	3,0	3,5	4,0	6,0
Gewicht pro 10 Stück Poids par 10 pièces Weight per 10 items		kg	0,2	0,4	0,7	1,4	2,3
Packung Conditionnement Pack		Stück pièces nos.	100	20	20	20	20


**Verstärkungsplatten
Plaques d'assemblage
Assembly plates**
No. 1017

V000183

 Stahl verzinkt.
Acier galvanisé.
Galvanized steel.

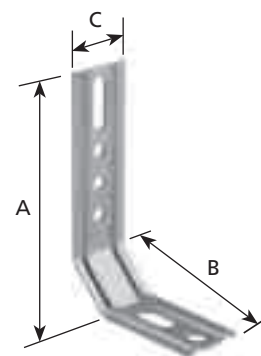
Mass Cote Size	A	mm	50	60	80	100	120
Flachstahl Acier plat Flat steel		mm	15/2	15/2	15/2	15/2	18/2
Für Schrauben Pour vis For screws	Ø	mm	3,0	3,5	3,5	3,5	3,5
Gewicht pro 10 Stück Poids par 10 pièces Weight per 10 items		kg	0,1	0,1	0,2	0,2	0,3
Packung Conditionnement Pack		Stück pièces nos.	100	100	100	100	100

Verstellwinkel
Equerre d'angle de réglage
Angled corner brackets
No.1030

V 000277

Stahl verzinkt.
 Acier galvanisé.
 Galvanized steel.

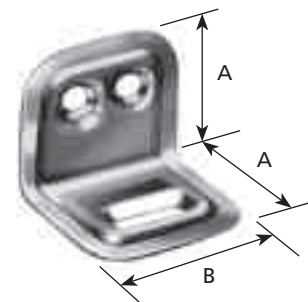
Mass	A	mm	55	105	165
Cote	B		70	70	70
Size	C		30	30	30
Für Schrauben	Ø	mm	6,0	6,0	6,0
Pour vis					
For screws					
Gewicht pro 10 Stück		kg	0,4	0,7	0,9
Poids par 10 pièces					
Weight per 10 items					
Packung		Stück	60	60	60
Conditionnement		pièces			
Pack		nos.			


Verstellwinkel
Equerre d'angle de réglage
Angled corner brackets
No.1031

V 000165

Stahl weiss lackiert
 Acier, laqué blanc
 Steel with

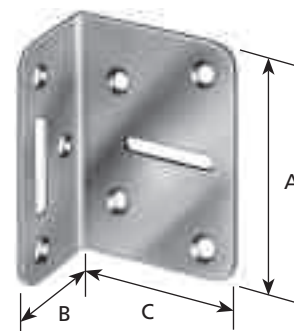
Mass	A	mm	25
Cote	B		30
Size	C		
Für Schrauben	Ø	mm	4,0
Pour vis			
For screws			
Gewicht pro 10 Stück		kg	0,1
Poids par 10 pièces			
Weight per 10 items			
Packung		Stück	50
Conditionnement		pièces	
Pack		nos.	

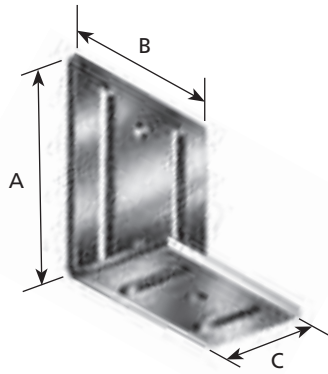

Verstellwinkel
Equerre d'angle de réglage
Angled corner brackets
No.1032

V 000175

Stahl verzinkt.
 Acier galvanisé.
 Galvanized steel.

Mass	A	mm	70
Cote	B		35
Size	C		50
Für Schrauben	Ø	mm	5,0
Pour vis			
For screws			
Gewicht pro 10 Stück		kg	0,9
Poids par 10 pièces			
Weight per 10 items			
Packung		Stück	20
Conditionnement		pièces	
Pack		nos.	

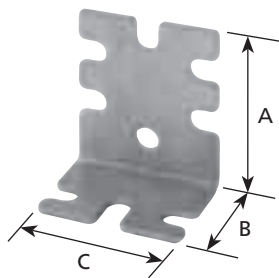



**Verstellwinkel
Equerre d'angle de réglage
Angled corner brackets**
No.1033

V 000176

 Stahl verzinkt.
 Acier galvanisé.
 Galvanized steel.

Mass	A	mm	75
Cote	B		65
Size	C		35
Für Schrauben Pour vis For screws	Ø	mm	6,0
Gewicht pro 10 Stück Poids par 10 pièces Weight per 10 items		kg	1,57
Packung Conditionnement Pack		Stück pièces nos.	10


**EURO-Verbindungswinkel
Coude EURO
EURO connector brackets**
No. 12010

V 090275

 Stahl verzinkt.
 Acier galvanisé.
 Steel galvanised.

Mass	A	mm	50
Cote	B		32
Size	C		42
Für Schrauben Pour vis For screws	Ø	mm	4,0
Gewicht pro 10 Stück Poids par 10 pièces Weight per 10 items		kg	0,2
Packung Conditionnement Pack		Stück pièces nos.	20

Winkelverbinder
Equerre d'angle
Angle connectors
No. 1034

V 71194

Stahl verzinkt.
 Acier galvanisé.
 Galvanized steel.

Mass	A	mm	90
Cote	B		48
Size	C		48
Flachstahl		mm	2
Acier plat			
Flat steel			
Gewicht pro Stück		kg	0,01
Poids par pièces			
Weight per items			
Packung		Stück	10
Conditionnement		pièces	
Pack		nos.	

